

Legger van het oppervlaktewatersysteem in de Tweemanspolder



Hoogheemraadschap van Schieland en de Krimpenerwaard
Afdeling Watersystemen
Postbus 4059
3006 AB ROTTERDAM

Projecttitel	:	Legger van het oppervlaktewatersysteem in de Tweemanspolder
Kenmerk	:	20120319 ROSM Legger TMP
Opgesteld door	:	Ir. M.A.W. Rosendal
Datum	:	19 maart 2012
Vastgesteld door de Verenigde Vergadering	:	27 juni 2012
Bekendmaking	:	18 juli 2012
Inwerkingtreding	:	28 juni 2012

Inhoudsopgave

1. Inleiding
 2. Begripsomschrijvingen
 3. Algemene bepalingen
 4. Wettelijk kader
 5. Toelichting bij de tabellen
- Kaart
Tabellen

Legger van het oppervlaktewatersysteem in de Tweemanspolder

1. Inleiding

Het hoogheemraadschap van Schieland en de Krimpenerwaard beheert de *oppervlaktewaterlichamen* in haar beheergebied en houdt toezicht op het onderhoud. Het hoogheemraadschap heeft een inspanningsverplichting om het water zo goed mogelijk op het vastgestelde peil te houden en wateroverlast te voorkomen. Om dit te bereiken is een goed functionerend oppervlaktewatersysteem nodig. De legger is hiervoor het juridisch instrument.

In de *legger* zijn de volgende onderwerpen vastgelegd:

- De *ligging* van de oppervlaktewaterlichamen, waterscheidingen en ondersteunende kunstwerken.
- De functie van de oppervlaktewaterlichamen, waterscheidingen en ondersteunende kunstwerken;
- De *afmetingen* waarop de oppervlaktewaterlichamen, waterscheidingen en ondersteunende kunstwerken onderhouden moeten worden
- Welke partij verplicht is tot welk *onderhoud*;
- Waar de verboden en geboden van de *Keur* van toepassing zijn.

Het *oppervlaktewatersysteem* omvat de *oppervlaktewaterlichamen*, *ondersteunende kunstwerken* en *waterscheidingen*. Overige cursief geschreven woorden staan in de begrippenlijst (hoofdstuk 2).

Deze legger vervangt de *Legger van de watergangen van het hoogheemraadschap van Schieland (1997)*, voor wat betreft het deelgebied Tweemanspolder.

Oppervlaktewaterlichamen

Bij de oppervlaktewaterlichamen wordt onderscheid gemaakt tussen oppervlaktewaterlichamen met de functie hoofdwatgang en oppervlaktewaterlichamen met de functie overige watgang. In de tabellen van de legger is vastgelegd welke oppervlaktewaterlichamen hoofdwatgangen en welke overige watgangen zijn.

Waterscheidingen

Waterscheiding: scheiding tussen *peilgebieden* zoals aangeduid op de bij de *legger* behorende kaarten. Een waterscheiding wordt beschouwd als een overige waterkering. Een *waterscheiding* is meestal een grondlichaam.

Ondersteunende kunstwerken

Een ondersteunend kunstwerk is een civieltechnisch werk ten behoeve van waterbeheer. Hiertoe behoren in ieder geval de peilregelende kunstwerken.

Ligging

Door middel van een lijn, vlak of punt op de kaart wordt aangegeven waar een *oppervlaktewaterlichaam*, *waterscheiding* of *ondersteunend kunstwerk* ligt. De lijn waarmee een *oppervlaktewaterlichaam* is weergegeven komt overeen met de aslijn (middellijn) van het *oppervlaktewaterlichaam*.

Functie

De functies van de oppervlaktewaterlichamen, waterscheidingen en ondersteunende kunstwerken worden toegelicht in de tabellen en in de begrippenlijst.

Afmetingen

De afmetingen van een oppervlaktewaterlichaam zoals die in de tabellen van de *legger* zijn opgenomen, vormen in principe het *minimaal* benodigde profiel van het *oppervlaktewaterlichaam*. Ruimere afmetingen zijn toegestaan. Indien een *oppervlaktewaterlichaam* ruimere afmetingen heeft dan in de *legger* is voorgeschreven, moet het *oppervlaktewaterlichaam* op de feitelijke, ruimere, afmetingen worden onderhouden (dit is een bepaling in de *Keur* voor het buitengewoon onderhoud aan oppervlaktewaterlichamen).

Voor sommige *oppervlaktewaterlichamen* gelden naast het minimale profiel ook *maximale* afmetingen, bijvoorbeeld bij *oppervlaktewaterlichamen* die gelegen zijn in de *beschermingszone* van een *waterkering*. Waar dat het geval is, staat ook het maximale profiel in de *leggetabel* aangegeven.

Onderhoud

In de tabellen van de legger is vastgelegd wie verantwoordelijk is voor het gewoon en buitengewoon onderhoud van (1) oppervlaktewaterlichamen, (2) ondersteunende kunstwerken en (3) waterscheidingen.

1. Artikel 3.6.2 van de Keur van Schieland en de Krimpenerwaard geeft voorschriften over het onderhoud van *oppervlaktewaterlichamen*. Er wordt daarbij onderscheid gemaakt tussen *gewoon onderhoud* en *buitengewoon onderhoud*.

Gewoon onderhoud is het onderhoud dat zich hoofdzakelijk richt op het verwijderen van voorwerpen en begroeiing van of uit *oppervlaktewaterlichamen*. Richtlijnen voor het *gewoon onderhoud* van *oppervlaktewaterlichamen* worden gegeven in de zogenaamde *Ecokleurenkoers* (zie www.hhsk.nl).

Het *buitengewoon onderhoud* bestaat uit het in stand houden van het profiel zoals vastgelegd is in de tabellen van de *legger*. Bij het onderhoud van *oppervlaktewaterlichamen* dient rekening te worden gehouden met relevante wetgeving. Van toepassing is onder andere de Flora- en faunawetgeving, die aanwijzingen geeft over het tijdstip van onderhoud en de omgang met vrijkomend materiaal.

2. Het onderhoud van ondersteunende *kunstwerken* bestaat uit *gewoon onderhoud* en *buitengewoon onderhoud*.

Gewoon onderhoud van het kunstwerk houdt in het vrijhouden van het doorstromingsprofiel van planten, grond, zand, bagger en vuil.

Buitengewoon onderhoud van het kunstwerk houdt in het in stand houden van de constructie en het functioneren van het kunstwerk op basis van de in de legger opgenomen afmetingen.

3. Een waterscheiding wordt beschouwd als een 'overige waterkering'. Van toepassing is artikel 3.6.1 van de Keur van Schieland. Ook het onderhoud van waterscheidingen bestaat uit *gewoon onderhoud* en *buitengewoon onderhoud*

Gewoon onderhoud van de waterscheiding is er met name op gericht om de bekleding van de waterscheiding in stand te houden en de waterscheiding bereikbaar te houden voor onderhoudsmaterieel en inspecties.

Als *buitengewoon onderhoud* wordt aangemerkt het in stand houden van de waterkering overeenkomstig het in de legger bepaalde omtrent richting, vorm, afmeting en constructie.

Legger van het oppervlaktewatersysteem in de Tweemanspolder

Wettelijk kader

Artikel 78, tweede lid van de *Waterschapswet* verplicht de waterschappen tot het vaststellen van een legger, de zogenaamde onderhoudslegger. In deze legger worden de onderhoudsplichtigen en onderhoudsverplichtingen aangewezen. Deze verplichting bestaat al geruime tijd. Daarnaast bevat de *Waterwet* in artikel 5.1 een andere leggeverplichting. Op grond van dit artikel moet het hoogheemraadschap van Schieland en de Krimpenerwaard zorgdragen voor de vaststelling van een legger waarin is omschreven waaraan waterstaatswerken naar ligging, vorm, afmeting en constructie moeten voldoen. Beide leggeverplichtingen zijn verenigd in de Legger van het oppervlaktewatersysteem in de Tweemanspolder.

Legger van het oppervlaktewatersysteem in de Tweemanspolder

2. Begripsomschrijvingen

In de *legger* en de daarop berustende bepalingen wordt, tenzij anders bepaald, verstaan onder:

Beheerregister: register van waterstaatswerken, waarin de feitelijke toestand (ligging, vorm, afmetingen, constructie) van de betrokken waterstaatswerken is aangegeven;

Bestuur: het dagelijks bestuur van het hoogheemraadschap van Schieland en de Krimpenerwaard;

Berging: zie Waterberging.

Bergingsgebied: een krachtens de Wet ruimtelijke ordening voor waterstaatkundige doeleinden bestemd gebied, niet zijnde een oppervlaktewaterlichaam of onderdeel daarvan, dat dient ter verruiming van de bergingscapaciteit van een of meer watersystemen en ook als bergingsgebied op de legger is opgenomen;

Beschermingszone: aan een waterstaatswerk grenzende zone, die als zodanig in de legger is opgenomen, waarin ter bescherming van dat waterstaatswerk voorschriften krachtens de keur van Schieland en de Krimpenerwaard van toepassing zijn. Bij de hoofdwatgangen in het gebied van Schieland is de beschermingszone gelijk aan wat in de oude legger (*Legger van de watgangen van het hoogheemraadschap van Schieland* (1997)) de onderhoudsstrook was.

Boezemwatgangen: Stelsel van met elkaar in verbinding staande oppervlaktewaterlichamen waarop het water van de lager gelegen polders wordt uitgeslagen en dat dient voor eventuele tijdelijke berging en waterafvoer.

Buitengewoon onderhoud: Het onderhoud dat zich hoofdzakelijk richt op de instandhouding van de afmetingen en constructie van waterstaatswerken inclusief, zoals is vastgesteld in de legger. Onder dit onderhoud vallen onder andere baggerwerkzaamheden.

Dam: Een dam is een grondlichaam in een oppervlaktewaterlichaam. Er wordt onderscheid gemaakt tussen een vaste/dichte en een open dam. Een open dam is een dam waarin een duiker of sifon ligt die er voor zorgt dat er geen peilscheiding is (geen peilverschil). Er kan dus altijd water door de dam heen blijven stromen, waardoor er geen versnippering plaatsvindt. Een vaste/dichte dam in oppervlaktewaterlichamen wordt gebruikt om een peilscheiding in stand te houden. Door een vaste/dichte dam stroomt geen oppervlaktewater. Bij een vaste/dichte dam is dus altijd een peilverschil aanwezig.

Duiker: Deels, soms geheel onder de waterspiegel liggende verbinding (buis/koker) tussen twee oppervlaktewaterlichamen. Wordt ook wel zinker genoemd

Gewoon/regulier onderhoud: Het onderhoud dat zich hoofdzakelijk richt op het verwijderen van voorwerpen en begroeiing van of uit waterstaatswerken.

Hoofdwatgang : Oppervlaktewaterlichaam dat een (primaire of) hoofdfunctie vervult voor de waterbeheersing in het beheergebied van Schieland en de Krimpenerwaard; deze is of wordt als zodanig opgenomen in de legger. Hoofdwatgangen worden gebruikt voor wateraanvoer, waterafvoer en waterberging.

Hoogheemraadschap: hoogheemraadschap van Schieland en de Krimpenerwaard.

Inlaat: Constructie die bedoeld is om water onder vrij verval aan te voeren met als doel een watertekort te voorkomen.

Keur: Keur van Schieland en de Krimpenerwaard, vastgesteld op 25 november 2009.

Kunstwerken: waterstaatkundige bouwwerken die van belang zijn voor de taakuitoefening

van het waterschap, dan wel uit andere hoofde behoren tot een waterkering of gelegen zijn in of over een oppervlaktewaterlichaam.

Legger: register van waterstaatswerken, als bedoeld in artikel 5.1 lid 1 van de Waterwet en in artikel 78 lid 2 van de Waterschapswet, waarin de ligging, vorm, afmetingen, constructie en de onderhoudsverplichtingen voor de betrokken waterstaatswerken zijn aangegeven;

Onderhoudsplichtige: Natuurlijke personen of rechtspersonen die belast zijn met een onderhoudsverplichting.

Onderhoudsverplichting: De verplichting voor onderhoud van waterstaatswerken, zoals in de Legger of in voorschriften bij ontheffingen van de Keur van Schieland en de Krimpenerwaard is aangegeven.

Overige watgangen: Alle oppervlaktewaterlichamen waaraan in de legger niet expliciet de status van hoofdwatgang is toegekend.

Onderhoudsstrook: strook grond langs een hoofdwatgang, die in de leggetabellen niet expliciet is gedefinieerd en die nodig is voor het onderhoud van deze hoofdwatgang. In het Schielandse deel van het beheergebied heeft de beschermingszone van de hoofdwatgang tevens de functie onderhoudsstrook. In de Krimpenerwaard zijn geen onderhoudsstroken benoemd.

Ondersteunend kunstwerk: een civieltechnisch werk ten behoeve van waterbeheer. Hiertoe behoren in ieder geval de peilregelende kunstwerken.

Oppervlaktewaterlichaam: samenhangend geheel van vrij aan het aardoppervlak voorkomend water met de daarin aanwezige stoffen, alsmede de bijbehorende waterbodem, oevers en voor zover uitdrukkelijk aangewezen krachtens de Waterwet, drogere oevergebieden, alsmede flora en fauna;

Oppervlaktewatersysteem: samenhangend geheel van een of meer oppervlaktewaterlichamen met bijbehorende ondersteunende kunstwerken en waterscheidingen;

Peilafwijking: Een peilvak binnen een in een peilbesluit vastgesteld peilgebied waar het waterpeil op een ander, afwijkend niveau wordt gehandhaafd. Deze afwijking kan zowel naar boven als naar beneden zijn. Een peilafwijking heeft vaak een bepaald doel, bijvoorbeeld bescherming van bebouwing of een archeologisch monument (hoogwatervoorziening), landbouwkundige doelen (onderbemaling) of veiligheid (dijksloten). Op grond van artikel 4.1.1 van de Keur is een peilafwijking verboden. Een ontheffing hierop kan worden verleend indien het individuele belang onevenredig geschaad wordt ten opzichte van het algemene belang.

Peilgebied: Een peilgebied is een waterstaatkundige eenheid waarbinnen ingevolge een peilbesluit een waterpeil (het streefpeil) wordt gehandhaafd. De grens van het peilgebied (peilscheiding) wordt vastgelegd in het peilbesluit. Binnen een peilgebied kunnen peilvakken zijn die een afwijkend peil toebedeeld krijgen, hiervoor dient een watervergunning te zijn afgegeven (zie *peilafwijking*).

Peilregelend kunstwerk: een *ondersteunend kunstwerk* dat nodig is om het waterpeil in een bepaald gebied te kunnen regelen zoals stuwten, gemalen en inlaten.

Schouwpeil: Het in het *peilbesluit* voor een bepaald peilgebied vastgelegde waterpeil dat het referentieniveau vertegenwoordigt voor het onderhoud aan watgangen. Aan het in de *legger* genoemde schouwpeil kunnen geen rechten ontleend worden.

Legger van het oppervlaktewatersysteem in de Tweemanspolder

Talud: Het schuine vlak langs een weg, *oppervlaktewaterlichaam* of van een *waterkering*.

Waterberging: Een voorziening met vrij beschikbare ruimte waarin een overschot aan (regen)water tijdelijk kan worden geborgen. De waterberging is benodigd om aan de normering van het watersysteem te kunnen voldoen. Waterberging kan zowel uit de ruimte boven het oppervlaktewater en onder het maaiveld (laagste drempel bebouwing) bestaan als uit allerlei andere vormen, zoals bijvoorbeeld een laaggelegen perceel dat mag onderlopen of lagergelegen boezemland. Waterbergingsvoorzieningen met een andere functie dan water die gebruikt (mogen) worden voor de tijdelijke berging van polder- of boezemwater (zie ook calamiteitenberging), moeten als zodanig erkend worden en vastgesteld worden door het waterschap en/of de betreffende gemeente. Aanwijzing kan plaats vinden middels de Keurkaart, een legger, een bestemmingsplan of een beheerovereenkomst.

Er wordt onderscheid gemaakt tussen regulier benodigde waterberging en aanvullende waterberging. Reguliere benodigde waterberging is de benodigde vrije ruimte om te kunnen voldoen aan de normering van het watersysteem en bestaat gewoonlijk uit een tijdelijke peilstijging binnen de grenzen van het reeds bestaande watersysteem en de vastgestelde, erkende calamiteitenbergingen. Aanvullende waterberging is extra benodigde waterberging ten opzichte van het reeds aanwezige wateroppervlak en de daarbij behorende waterberging, om de gevolgen van een voorziene toekomstige functiewijziging en dus van het grondgebruik op te vangen.

Waterkering: kunstmatige hoogte, (gedeelten van) natuurlijke hoogten of hoge gronden met bijbehorende kunstwerken die een waterkerende of mede een waterkerende functie hebben.

Waterscheiding: scheiding tussen *peilgebieden* zoals aangeduid op de bij de *legger* behorende kaarten. Een waterscheiding wordt beschouwd als een overige waterkering. Een *waterscheiding* is meestal een grondlichaam.

Waterstaatswerk: oppervlaktewaterlichaam, bergingsgebied, waterkering of ondersteunend kunstwerk, zoals gedefinieerd in de Waterwet.

Legger van het oppervlaktewatersysteem in de Tweemanspolder

3. Algemene bepalingen

In dit hoofdstuk zijn de algemene bepalingen opgenomen die betrekking hebben op het onderhoud van *oppervlaktewaterlichamen*, *waterscheidingen* en *ondersteunende kunstwerken*. Deze bepalingen zijn van toepassing, tenzij in de tabellen anders is bepaald.

De *legger* laat onverlet dat de afmetingen en/of het onderhoud van een *oppervlaktewaterlichaam*, *waterscheiding* of *ondersteunend kunstwerk* in bestaande overeenkomsten of vergunningen anders kunnen zijn geregeld.

3.1. Algemene bepalingen voor de hoofdwatgangen

Het onderhoud van de *hoofdwatgangen* berust overeenkomstig het *Reglement* van bestuur voor het hoogheemraadschap van Schieland en de Krimpenerwaard (vastgesteld door Provinciale Staten van Zuid-Holland en uitgegeven 11 januari 2010) in beginsel bij het hoogheemraadschap. In principe betreft dit alleen het onderhoud voor zover dat van belang is met het oog op de taken van het hoogheemraadschap. Om doelmatigheidsredenen wordt in de praktijk echter over het algemeen de volledige doorgaande breedte van de *hoofdwatgang*, inclusief plaatselijke verbredingen van beperkte omvang, door het hoogheemraadschap onderhouden. Grotere waterpartijen, rietvelden en dergelijke zijn hiervan uitgezonderd voor zover deze niet behoren tot het hoofdwatgangenstelsel als zodanig, en voor zover deze niet primair door het hoogheemraadschap als *waterberging* in stand worden gehouden. Indien andere dan waterhuishoudkundige belangen specifieke (zwaardere) eisen stellen aan het onderhoud van een *hoofdwatgang* kan de *onderhoudsverplichting* bij wijze van uitzondering worden toegewezen aan daarvoor in aanmerking komende personen of instanties.

Voor de *hoofdwatgangen* inclusief de *boezemwateren* gelden de volgende bepalingen:

- De *onderhoudsplichtigen* tot het *gewoon onderhoud* en *buitengewoon onderhoud* dragen te dien aanzien zorg voor het onderhoud zoals omschreven in de *Keur*.
- Het *gewoon onderhoud* en *buitengewoon onderhoud* van de *hoofdwatgangen* berust bij de in de *leggertabellen* aangegeven *onderhoudsplichtigen*, ieder voor de halve breedte en naar de lengte van zijn recht.
- Tot het onderhoud van de *hoofdwatgang* behoort tevens het onderhoud van de boven water gelegen *taluds*, tenzij:
 - a. Aan die zijde geen *beschermingszone* ligt of voor het gebruik van de *beschermingszone* ontheffing is verleend; in dit geval berust het onderhoud van het *talud* bij de eigenaar van het aangrenzende perceel.
 - b. In de *leggertabellen* anders is aangegeven.
- De profielen waarop de *hoofdwatgangen* onderhouden dienen te worden, zijn opgenomen in de *leggertabellen*.
- Indien een *hoofdwatgang* ruimer is dan het in de *leggertabel* opgenomen profiel, dient dit ruimere profiel in stand te worden gehouden (zie artikel 3.6.2 tweede lid onder 4 van de *Keur van Schieland en de Krimpenerwaard*).
- Waar plaatselijk grote verbredingen ten opzichte van het doorgaande profiel aanwezig zijn kan voor deze verbredingen een andere *onderhoudsplichtige* zijn aangewezen dan voor het doorgaande profiel.

- Langs *hoofdwatgangen* ligt aan beide zijden een *beschermingszone* als bedoeld in de *Waterwet*, over een breedte van 5 meter vanuit de boveninsteek van het *talud*, tenzij anders is aangegeven. In het Schielandse deel fungeren deze zones tevens als onderhoudsstroken.
- Voor *hoofdwatgangen* die in de *beschermingszone* van een *waterkering* liggen is een maximale waterdiepte opgenomen in de *leggertabellen* indien de stabiliteit van de *waterkering* dit vereist.

3.2. Algemene bepalingen voor de overige watgangen

Voor de *overige watgangen* gelden de volgende bepalingen:

- De *onderhoudsplichtigen* tot het *gewoon onderhoud* en *buitengewoon onderhoud* dragen te dien aanzien zorg voor het onderhoud zoals omschreven in de *Keur*.
- Het *gewoon onderhoud* en *buitengewoon onderhoud* van de *overige watgangen* berust bij de in de *leggertabellen* aangegeven *onderhoudsplichtigen*, ieder voor de halve breedte en naar de lengte van zijn recht, tenzij in de tabellen van de *legger* een andere *onderhoudsplichtige* is aangewezen.
- Langs *overige watgangen* ligt aan beide zijden een *beschermingszone* als bedoeld in de *Waterwet* over een breedte van één meter, gemeten vanuit de boveninsteek van het *talud*.
- De *overige watgangen* moeten minimaal worden onderhouden op de afmetingen welke zijn opgenomen in de tabellen van de *legger*. Voor een *overige watgang* gelden de volgende minimale afmetingen:

- breedte op schouwpeil: 1,20 meter;
- diepte ten opzichte van het schouwpeil: 0,40 meter.
- taludhelling: 1:1.

Waar met toepassing van deze afmetingen de bodem van de watgang dieper komt te liggen dan 1,60 meter beneden het maaiveld, behoeft de watgang op geen grotere afmetingen te worden gemaakt en onderhouden dan tot 1,60 meter beneden het maaiveld, met een bodembreedte van 0,60 meter en taluds van 1:1, tenzij naar het oordeel van het bestuur waterstaatkundige belangen van derden hierdoor worden geschaad.

- Indien een *oppervlaktewaterlichaam* ruimer is dan het in de *leggertabel* opgenomen profiel, dient dit ruimere profiel in stand te worden gehouden (zie artikel 3.6.2 tweede lid onder 4 van de *Keur van Schieland en de Krimpenerwaard*).
- Waar plaatselijk grote verbredingen ten opzichte van het doorgaande profiel aanwezig zijn kan voor deze verbredingen een andere *onderhoudsplichtige* worden aangewezen dan voor het doorgaande profiel.
- De eigenaren van *oppervlaktewaterlichamen* of aangrenzende percelen, waarvan het onderhoud nog niet expliciet in de *leggertabel* is opgenomen, zijn verplicht deze *oppervlaktewaterlichamen* te onderhouden volgens bovenstaande bepalingen.

Legger van het oppervlaktewatersysteem in de Tweemanspolder

3.3. Algemene bepalingen voor de waterscheidingen

Als *waterscheidingen* worden aangemerkt de scheidingen tussen peilgebieden zoals aangeduid op de bij deze legger behorende kaarten.

Voor de *waterscheidingen* gelden de volgende algemene bepalingen:

- Het *gewoon onderhoud* van de *waterscheidingen* berust bij de eigenaren van de percelen waar de waterscheiding is gesitueerd.
- Het *buitengewoon onderhoud* van de *waterscheidingen* berust bij het hoogheemraadschap.
- De *waterscheidingen* moeten minimaal worden onderhouden op de afmetingen die zijn opgenomen in de *tabellen van de legger*.
- Het *bestuur* kan bepalen dat voor bepaalde *waterscheidingen* een afwijkende hoogte van toepassing is.

3.4. Algemene bepalingen voor de ondersteunende kunstwerken

In de leggetabellen zijn opgenomen de *ondersteunende kunstwerken* in *hoofdwatergangen*, waaronder de *peilregelende kunstwerken* in *hoofdwatergangen*. De *legger* bevat voor ieder *ondersteunend kunstwerk* de afmetingen waarop het *kunstwerk* moet worden onderhouden en wie daarvoor verantwoordelijk is (*onderhoudsplichtig*).

Voor het onderhoud van *ondersteunende kunstwerken* geldt de volgende algemene bepaling, tenzij in de leggetabellen anders is bepaald:

- Het *gewoon onderhoud* en *buitengewoon onderhoud* van *ondersteunende kunstwerken* ligt bij het *hoogheemraadschap*.

Het onderhoud van de *niet-ondersteunende kunstwerken* in *hoofdwatergangen* is geregeld middels een ontheffing van de *Keur* (via een watervergunning of algemene regels bij de *Keur*).

Van *kunstwerken* in *overige watergangen* berust het volledige onderhoud bij de eigenaar. Dit is geregeld in watervergunningen en de algemene regels bij de *Keur*.

Legger van het oppervlaktewatersysteem in de Tweemanspolder

4. Wettelijk kader

De Waterwet definieert het begrip *waterstaatswerk* als: oppervlaktewaterlichaam, bergingsgebied, waterkering of ondersteunend kunstwerk.

Oppervlaktewaterlichaam: samenhangend geheel van vrij aan het aardoppervlak voorkomend water, met de daarin aanwezige stoffen, alsmede de bijbehorende bodem, oevers en, voor zover uitdrukkelijk aangewezen krachtens deze wet (*Waterwet*), drogere oevergebieden, alsmede flora en fauna.

Bergingsgebied: een krachtens de Wet ruimtelijke ordening voor waterstaatkundige doeleinden bestemd gebied, niet zijnde een oppervlaktewaterlichaam of onderdeel daarvan, daarvan, dat dient ter verruiming van de bergingscapaciteit van een of meer watersystemen en ook als bergingsgebied in de legger is opgenomen;

Wet- en regelgeving van toepassing op de legger van het oppervlaktewatersysteem

Waterwet, artikel 5.1

1. De beheerder draagt zorg voor de vaststelling van een legger, waarin is omschreven waaraan waterstaatswerken naar ligging, vorm, afmeting en constructie moeten voldoen. Van de legger maakt deel uit een overzichtskaart, waarop de ligging van waterstaatswerken en daaraan grenzende beschermingszones staat aangegeven.

3. Bij of krachtens provinciale verordening of, ten aanzien van waterstaatswerken in beheer bij het Rijk, algemene maatregel van bestuur kunnen nadere voorschriften worden gegeven ten aanzien van de inhoud, vorm en periodieke herziening van de legger voor daarbij te onderscheiden categorieën van waterstaatswerken. Voorts kan daarbij vrijstelling worden verleend van de in het eerste lid bedoelde verplichtingen met betrekking tot bepaalde waterstaatswerken die zich naar hun aard of functie niet lenen voor het omschrijven van die elementen dan wel van geringe afmetingen zijn.

Waterschapswet, artikel 78

2. Tevens stelt het algemeen bestuur vast de legger waarin onderhoudsplichtigen of onderhoudsverplichtingen worden aangewezen.

Waterverordening Zuid-Holland, artikel 4.1 Legger waterstaatswerken

1. De legger bedoeld in artikel 5.1 van de (Water)wet bevat, in aansluiting op het bepaalde in het eerste en tweede lid van dat artikel, in ieder geval:

b. de gemiddelde dwarsprofielen van de oppervlaktewaterlichamen en bergingsgebieden onder beheer van het waterschap;

d. een omschrijving van de ondersteunende kunstwerken en de bijzondere constructies die deel uitmaken van de oppervlaktewaterlichamen en bergingsgebieden onder beheer van het waterschap.

2. Op de voorbereiding van de legger is afdeling 3:4 van de Algemene wet bestuursrecht van toepassing.

3. In afwijking van hetgeen in het eerste lid, onder letter d is bepaald, geldt de aldaar omschreven verplichting, met ingang van een door gedeputeerde staten in onderling overleg met het dagelijks bestuur te bepalen datum.

Reglement van bestuur voor het HHSK

Artikel 4

2. Het onderhoud van primaire wateren berust bij het waterschap.

3. Het onderhoud van kunstwerken berust bij het waterschap, tenzij een derde daartoe verplicht is, of, indien zodanige verplichting ontbreekt of niet bekend is, bij de zakelijk gerechtigde tot het kunstwerk.

Artikel 5

1. De onderhoudsplichtigen en de onderhoudsverplichtingen betreffende waterkeringen en wateren worden aangegeven respectievelijk vastgelegd in een legger, bedoeld in artikel 78, tweede lid, van de Waterschapswet.

2. In de legger wordt vermeld wat de functie is van het desbetreffende waterstaatswerk, wie met het onderhoud is belast en wat het onderhoud omvat.

3. Ten aanzien van de vaststelling van de legger als bedoeld in artikel 78, tweede lid van de Waterschapswet zijn de artikelen 73 en 74 van de Waterschapswet van overeenkomstige toepassing.

Keur van Schieland en de Krimpenerwaard, artikel 6.2

1. Voor waterstaatswerken waarvoor krachtens artikel 5.1 van de Wet en de provinciale Waterverordening vaststelling van een legger is voorgeschreven, maar waarvoor vaststelling nog niet heeft plaatsgehad, worden de ligging en indien mogelijk vorm, afmetingen en constructie van de betrokken waterstaatswerken aangegeven op een kaart.

2. Vóór een in de provinciale Waterverordening vermelde datum zijn de waterstaatswerken als bedoeld in het eerste lid, opgenomen in de Legger.

3. De daarbij aangegeven grenzen bepalen de toepassing van de verbodsbepalingen bedoeld in deze Keur.

4. De bepalingen over onderhoudsplichtigen, afmetingen en zoneringen van waterstaatswerken in de leggers zoals deze golden vóór de inwerkingtreding van deze keur, blijven van kracht zolang voor het desbetreffende gebied of onderwerp waarvoor de legger geldt geen of geen volledige legger in werking is getreden. De waterkeringen, oppervlaktewaterlichamen en kunstwerken in deze leggers in welke benaming dan ook zijn mede begrepen onder de waterstaatswerken als bedoeld in artikel 1 van deze keur.

Legger van het oppervlaktewatersysteem in de Tweemanspolder

5. Toelichting bij de tabellen

5.1 Toelichting bij de tabellen van de oppervlaktewaterlichamen

De cijfers tussen haakjes verwijzen naar de cijfers in de schematische tekening.

Code

Code waaronder het *oppervlaktewaterlichaam* is opgenomen in het beheerregister van het Hoogheemraadschap van Schieland en de Krimpenerwaard.

Naam

Naam waaronder het oppervlaktewaterlichaam bekend is.

Type

Het type *oppervlaktewaterlichaam* (*hoofdwatergang/boezemwatergang/overige watergang*).

Functie

De overwegende functie die de *watergang* vervult in het *oppervlaktewatersysteem* (aanvoer/afvoer/berging). Dit gegeven is alleen gevuld bij *hoofdwatergangen* (inclusief *boezemwatergangen*). Overige watergangen hebben in principe de overwegende functie *berging*.

Schouwpeil (m tov NAP) (1)

Het in het *peilbesluit* voor een bepaald peilgebied vastgelegde waterpeil dat het referentieniveau vertegenwoordigt voor het onderhoud aan watergangen. Aan het in de *legger* genoemde schouwpeil kunnen geen rechten ontleend worden.

Lengte (m)

De lengte van de *watergang* ter plaatse van de aslijn van de *watergang* in meters.

Waterbreedte (m) (2)

De breedte op de waterlijn (schouwpeil) in meters, waarop de *watergang* onderhouden moet worden.

Minimale Waterdiepte (m t.o.v. schouwpeil) (3)

De waterdiepte die ten minste aanwezig moet zijn.

Maximale Waterdiepte m t.o.v. schouwpeil) (3)

De waterdiepte die maximaal aanwezig mag zijn. De maximale waterdiepte wordt alleen in de legger weergegeven indien dat vanuit de stabiliteit van de naastliggende waterkering noodzakelijk is.

Talud links (1:x) (in afvoerrichting) (4)

Het maximale *talud* dat in de *watergang* onderhouden moet worden aan de linkerzijde van de *watergang* (gezien in de afvoerrichting van het water). Een *talud* van 1: 2 betekent een *talud*

waarin de hoogte zich verhoudt tot de breedte als 1 op 2. Een flauwer talud mag, een steiler talud niet.

Talud rechts (1:x) (in afvoerrichting) (4)

Het maximale talud dat in de watergang onderhouden moet worden aan de rechterzijde van de watergang (gezien in de afvoerrichting van het water). Een *talud* van 1: 2 betekent een *talud* waarin de hoogte zich verhoudt tot de breedte als 1 op 2. Een flauwer talud mag, een steiler talud niet.

Gewoon onderhoud

Partij welke verplicht is tot gewoon onderhoud van de watergang (zie onderstaand kader "onderhoudsplichtige").

Buitengewoon onderhoud

Partij welke verplicht is tot buitengewoon onderhoud van de watergang (zie onderstaand kader "onderhoudsplichtige").

Beschermingszone links (m) (5)

Aan de watergang grenzende zone aan de linkerzijde van de watergang (gezien in de afvoerrichting van het water), waarin ter bescherming van de watergang voorschriften krachtens De *Keur* van toepassing zijn;

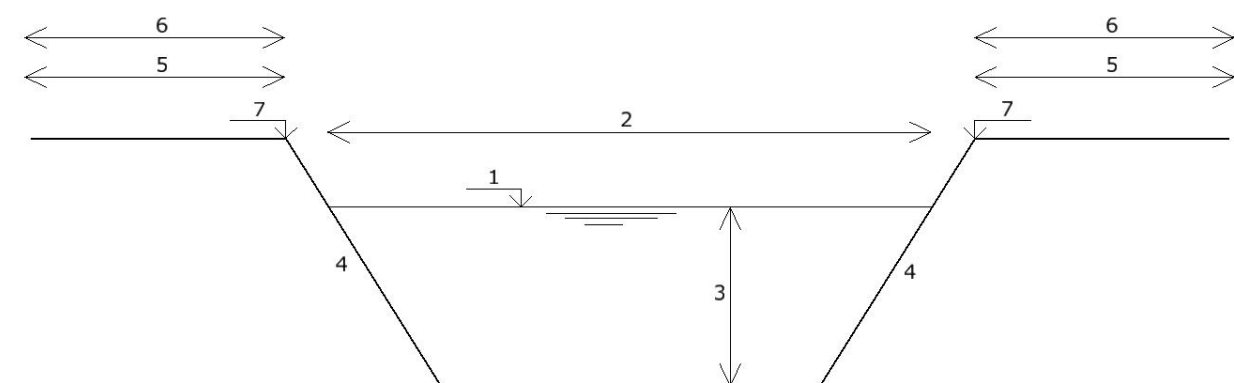
Beschermingszone rechts (m) (5)

Aan de watergang grenzende zone aan de rechterzijde van de watergang (gezien in de afvoerrichting van het water), waarin ter bescherming van de watergang voorschriften krachtens de *Keur* van toepassing zijn;

Opmerkingen

Opmerkingen

schematische tekening oppervlaktewaterlichaam

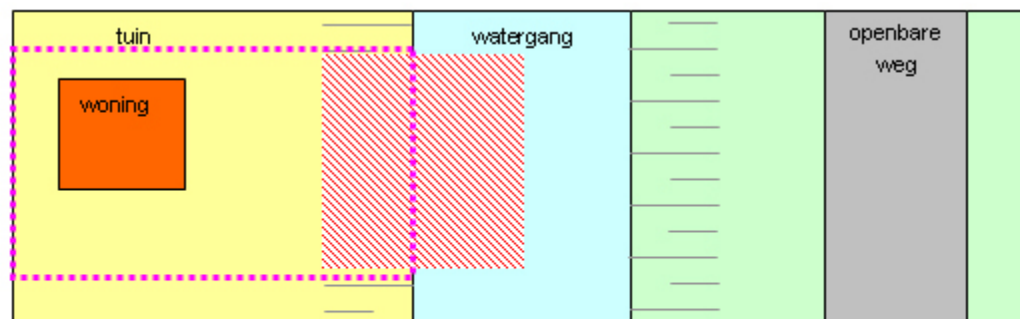



Legger van het oppervlaktewatersysteem in de Tweemanspolder

Onderhoudsplichtige

In de leggetabellen wordt de onderhoudsplichtige bij naam genoemd (bijvoorbeeld "hoogheemraadschap van Schieland en de Krimpenerwaard") of er staat "aangrenzend eigenaar".

Met "aangrenzend eigenaar" wordt bedoeld de eigenaar van het aangrenzende perceel. Stel de kadastrale perceelsgrens ligt op de grens tussen land en water. In dat geval bent u geen eigenaar van de watergang. Wel heeft u als eigenaar van een perceel aan een watergang de verplichting de watergang tot het midden te onderhouden. De eigenaar van het perceel aan de andere zijde van de watergang is voor de andere helft van de watergang onderhoudsplichtig.



 = kadastrale grens

 = onderhoudsplichtige deel

Legger van het oppervlaktewatersysteem in de Tweemanspolder

5.2 Toelichting bij de tabellen van de waterscheidingen

De cijfers tussen haakjes verwijzen naar de cijfers in de schematische tekening.

Code

Code waaronder de waterscheiding is opgenomen in het beheerregister van het Hoogheemraadschap van Schieland en de Krimpenerwaard.

Hoogst aangrenzend schouwpeil (m tov NAP) (1)

Het schouwpeil in het aan de waterscheiding grenzende peilgebied waar het schouwpeil hoger is dan het schouwpeil in het aan de andere zijde aangrenzende peilgebied.

Hoogte (m t.o.v. hoogst aangrenzend schouwpeil) (3)

De hoogte waarop de waterscheiding moet worden onderhouden, in meters ten opzichte van het hoogste aangrenzende schouwpeil.

Breedte (m) (2)

De breedte waarop de kruin van de waterscheiding moet worden onderhouden, in meters.

Talud (1:X) (4)

Het maximale talud waarop de waterscheiding onderhouden moet worden. Een flauwer talud mag, een steiler talud niet.

Gewoon onderhoud

Partij welke verplicht is tot gewoon onderhoud van de waterscheiding.

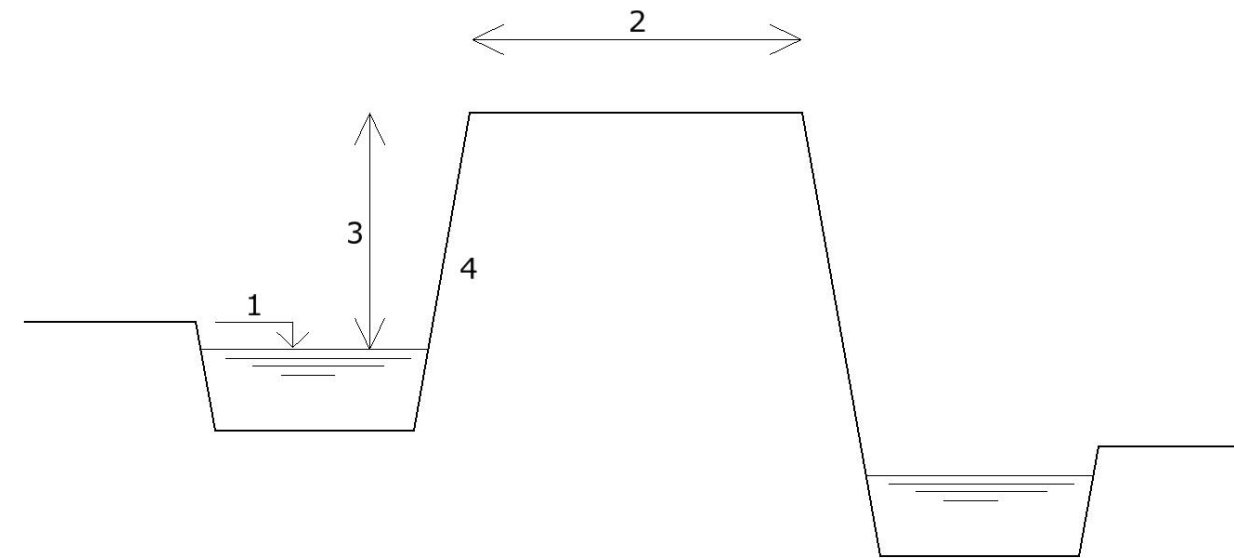
Buitengewoon onderhoud

Partij welke verplicht is tot buitengewoon onderhoud van de waterscheiding.

Opmerkingen

Opmerkingen

schematische tekening waterscheiding



Legger van het oppervlaktewatersysteem in de Tweemanspolder

5.3 Toelichting bij de tabellen van de ondersteunende kunstwerken

Stuwen

De cijfers tussen haakjes verwijzen naar de cijfers in de schematische tekening.

Code

Code waaronder de stuw is opgenomen in het beheerregister van het Hoogheemraadschap van Schieland en de Krimpenerwaard.

Schouwpeil

Het in het *peilbesluit* voor een bepaald peilgebied vastgelegde waterpeil dat het referentieniveau vertegenwoordigt voor het onderhoud aan watergangen.

Aan het in de *legger* genoemde schouwpeil kunnen geen rechten ontleend worden.

Kruinbreedte (1)

Breedte van de opening waar het water doorheen stroomt (m)

Kruinhoogte max (2)

max. hoogte van de waterkerende constructie (m t.o.v. schouwpeil (bovenstrooms))

Kruinhoogte min (4)

minimale hoogte van de waterkerende constructie (m t.o.v. schouwpeil (bovenstrooms))

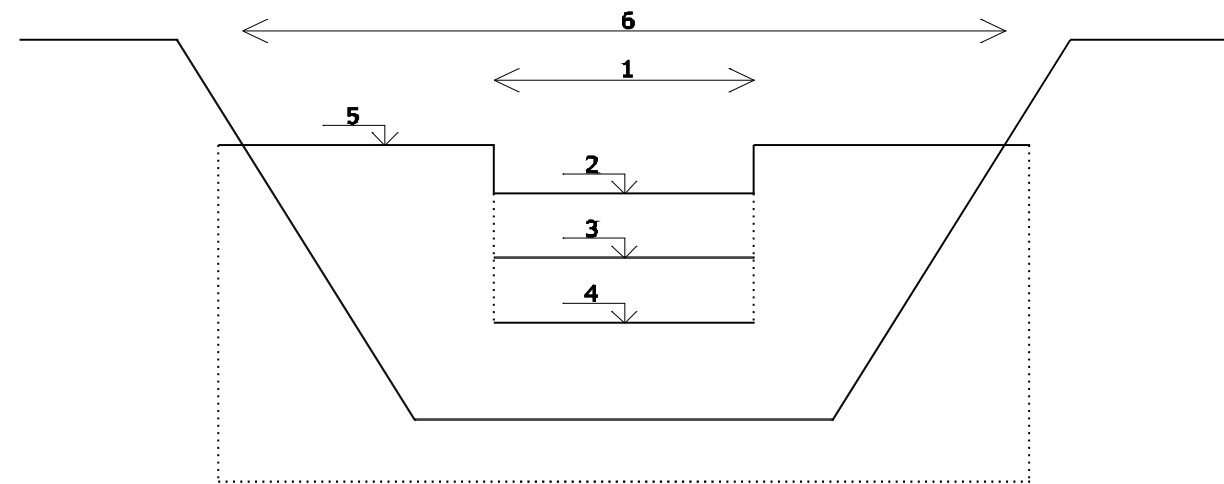
Onderhoud

Partij welke verplicht is tot onderhoud van de stuw.

Opmerkingen

Opmerkingen

Schematische tekening stuw



1. Kruinbreedte
2. Maximale kruinhoogte
3. Maatgevende kruinhoogte
4. Minimale kruinhoogte
5. Constructiehoogte
6. Constructielengte

Legger van het oppervlaktewatersysteem in de Tweemanspolder

Inlaten

De cijfers tussen haakjes verwijzen naar de cijfers in de schematische tekening.

Code

Code waaronder de stuw is opgenomen in het beheerregister van het Hoogheemraadschap van Schieland en de Krimpenerwaard.

Schouwpeil (m tov NAP) (1) en (2)

Het in het *peilbesluit* voor een bepaald peilgebied vastgelegde waterpeil dat het referentieniveau vertegenwoordigt voor het onderhoud aan watergangen.
Aan het in de *legger* genoemde schouwpeil kunnen geen rechten ontleend worden.

Vorm

Vorm van de doorstroomopening.

Breedte / diameter (5)

Breedte (of diameter) van de doorstroomopening (m)

Hoogte (6)

Hoogte van de doorstroomopening (m)

Hoogte BOK (3) en (4)

Hoogte van de binnenonderkant (BOK) van de doorstroomopening (m t.o.v. schouwpeil aan boven- resp. benedenstroomse zijde)

Constructief onderhoud (onderhoudsplichtige)

Partij welke verplicht is tot instandhouden van de constructie van de inlaat.

Gewoon onderhoud (onderhoudsplichtige)

Partij welke verplicht is tot gewoon onderhoud van de inlaat.

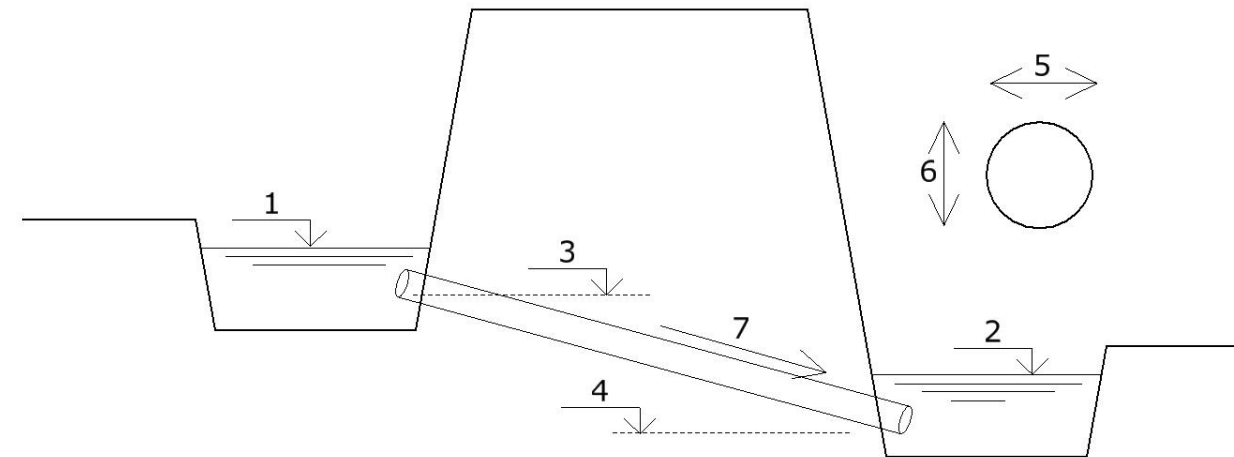
Buitengewoon onderhoud (onderhoudsplichtige)

Partij welke verplicht is tot buitengewoon onderhoud van de inlaat.

Opmerkingen

Opmerkingen

Schematische tekening inlaat



Legger van het oppervlaktewatersysteem in de Tweemanspolder

Gemalen

Code

Code waaronder het gemaal is opgenomen in het beheerregister van het Hoogheemraadschap van Schieland en de Krimpenerwaard.

Naam

Naam waaronder het gemaal bekend is.

Functie

Functie van het gemaal (aanvoer, afvoer, aan en afvoer)

Capaciteit (m³/min)

De capaciteit die het gemaal moet hebben om te kunnen functioneren onder normale (maatgevende) omstandigheden. Feitelijk kan het gemaal een grotere capaciteit hebben ten behoeve van de inzet tijdens een calamiteit.

Onderhoud (onderhoudsplichtige)

Partij welke verplicht is tot onderhoud van het gemaal.

Opmerkingen

vrije tekst.

Vaste dam

Code

Code waaronder de dam is opgenomen in het beheerregister van het Hoogheemraadschap van Schieland en de Krimpenerwaard.

Naam

Naam waaronder de dam bekend is.

Schouwpeil (m tov NAP) (bovenstrooms)

Het in het *peilbesluit* voor het ten opzichte van de dam bovenstroomse peilgebied vastgelegde waterpeil dat het referentieniveau vertegenwoordigt voor het onderhoud aan de watergangen in dat peilgebied.

Aan het in de *legger* genoemde schouwpeil kunnen geen rechten ontleend worden.

Kruinhoogte (m t.o.v. schouwpeil) (benedenstrooms)

Het in het *peilbesluit* voor het ten opzichte van de dam benedenstroomse peilgebied vastgelegde waterpeil dat het referentieniveau vertegenwoordigt voor het onderhoud aan de watergangen in dat peilgebied.

Aan het in de *legger* genoemde schouwpeil kunnen geen rechten ontleend worden.

Onderhoud (onderhoudsplichtige)

Partij welke verplicht is tot onderhoud van de dam.

Opmerkingen

(vrije tekst)

Syphon

Code

Code waaronder de syphon is opgenomen in het beheerregister van het Hoogheemraadschap van Schieland en de Krimpenerwaard.

Naam

Naam waaronder de syphon bekend is.

Schouwpeil (m tov NAP)

Het in het *peilbesluit* voor het peilgebied waarin de syphon ligt vastgelegde waterpeil dat het referentieniveau vertegenwoordigt voor het onderhoud aan de watergangen in dat peilgebied. Aan het in de *legger* genoemde schouwpeil kunnen geen rechten ontleend worden.

Vorm

Vorm van de syphon.

Breedte / diameter (m)

Breedte (of diameter) van de doorstroomopening

Hoogte (m)

Hoogte van de doorstroomopening

Hoogte bok (m tov schouwpeil)

Hoogte van de binnenonderkant (BOK) van de doorstroomopening

Gewoon onderhoud (onderhoudsplichtige)

Partij welke verplicht is tot gewoon onderhoud van de syphon.

Buitengewoon onderhoud (onderhoudsplichtige)

Partij welke verplicht is tot buitengewoon onderhoud van de syphon.

Opmerkingen

vrije tekst.