

Legger van het oppervlaktewatersysteem in de Polder De Wilde Veenen



Hoogheemraadschap van Schieland en de Krimpenerwaard
Afdeling Watersystemen
Postbus 4059
3006 AB ROTTERDAM

Projecttitel	:	Legger van het oppervlaktewatersysteem in de Polder De Wilde Veenen
Kenmerk	:	Legger PWV ROSM 20121022
Opgesteld door	:	Ir. M.A.W. Rosendal
Datum	:	22 oktober 2012
Vastgesteld door de Verenigde Vergadering	:	27 maart 2013
Bekendmaking	:	3 april 2013
Inwerkingtreding	:	28 maart 2013

Inhoudsopgave

1. Inleiding
2. Begripsomschrijvingen
3. Algemene bepalingen
4. Wettelijk kader
5. Toelichting bij de tabellen

Kaart (kenmerk LEG PWV 1 Leggerkaart V06 20121010)

*Tabel van de oppervlaktewaterlichamen, onderdeel hoofdwatgangen
(kenmerk LEG PWV Tabel OAF 20121022)*

*Tabel van de oppervlaktewaterlichamen, onderdeel overige watgangen
(kenmerk LEG PWV Tabel OWA 20121022)*

*Tabel van de ondersteunende kunstwerken, onderdeel gemalen
(kenmerk LEG PWV Tabel KGM 20121022)*

*Tabel van de ondersteunende kunstwerken, onderdeel duikers
(kenmerk LEG PWV Tabel KDU 20121022)*

Legger van het oppervlaktewatersysteem in polder De Wilde Veenen

1. Inleiding

Het hoogheemraadschap van Schieland en de Krimpenerwaard beheert de *oppervlaktewaterlichamen* in haar beheergebied en houdt toezicht op het onderhoud. Het hoogheemraadschap heeft een inspanningsverplichting om het water in de *oppervlaktewaterlichamen* zo goed mogelijk op het vastgestelde *peil* te houden en wateroverlast te voorkomen. Om dit te bereiken is een goed functionerend *oppervlaktewatersysteem* nodig. De *legger* is hiervoor het juridisch instrument.

Het *oppervlaktewatersysteem* omvat *oppervlaktewaterlichamen*, *ondersteunende kunstwerken* en *waterscheidingen*.

In de *legger* zijn de volgende onderwerpen vastgelegd:

- De *ligging* van de *oppervlaktewaterlichamen*, *waterscheidingen* en *ondersteunende kunstwerken*.
- De *functie* van de *oppervlaktewaterlichamen*, *waterscheidingen* en *ondersteunende kunstwerken*;
- De *afmetingen* waarop de *oppervlaktewaterlichamen*, *waterscheidingen* en *ondersteunende kunstwerken* onderhouden moeten worden
- Welke partij verplicht is tot welk *onderhoud*;
- Waar de verboden en geboden van de *Keur* van toepassing zijn.

De belangrijkste begrippen uit de *legger* worden hieronder toegelicht. Overige cursief geschreven woorden staan in de begrippenlijst (hoofdstuk 2).

Deze *legger* vervangt de *Legger van de watergangen van het hoogheemraadschap van Schieland (1997)*, voor wat betreft het deelgebied Polder De Wilde Veenen.

Oppervlaktewaterlichamen

Bij de *oppervlaktewaterlichamen* wordt onderscheid gemaakt tussen *oppervlaktewaterlichamen* met de functie *hoofdwatergang* en *oppervlaktewaterlichamen* met de functie *overige watergang*. In de tabellen van de *legger* is vastgelegd welke *oppervlaktewaterlichamen* *hoofdwatergangen* en welke *overige watergangen* zijn.

Waterscheidingen

Waterscheiding: scheiding tussen *peilgebieden* zoals aangeduid op de bij de *legger* behorende kaarten. Een *waterscheiding* wordt beschouwd als een *overige waterkering* als bedoeld in de Waterwet (zie hoofdstuk 4). Een *waterscheiding* is meestal een grondlichaam.

Ondersteunende kunstwerken

Een *ondersteunend kunstwerk* is een waterstaatkundig bouwwerk dat van belang is voor het *waterbeheer*. Hiertoe behoren in ieder geval de *peilregelende kunstwerken*.

Ligging

Door middel van een lijn, vlak of punt op de kaart wordt aangegeven waar een *oppervlaktewaterlichaam*, *waterscheiding* of *ondersteunend kunstwerk* ligt. De lijn waarmee een *oppervlaktewaterlichaam* is weergegeven komt overeen met de *aslijn* (middellijn) van het *oppervlaktewaterlichaam*.

Functie

De functies van de *oppervlaktewaterlichamen*, *waterscheidingen* en *ondersteunende kunstwerken* worden toegelicht in de tabellen en in de begrippenlijst.

Afmetingen

De afmetingen van een *oppervlaktewaterlichaam* zoals die in de tabellen van de *legger* zijn opgenomen, vormen in principe het *minimaal* benodigde profiel van het *oppervlaktewaterlichaam*. Ruimere afmetingen zijn toegestaan. Indien een *oppervlaktewaterlichaam* ruimere afmetingen heeft dan in de *legger* is voorgeschreven, moet het *oppervlaktewaterlichaam* op de feitelijke, ruimere, afmetingen worden onderhouden (dit is een bepaling in de *Keur* voor het buitengewoon onderhoud aan oppervlaktewaterlichamen).

Voor sommige *oppervlaktewaterlichamen* gelden naast het minimale profiel ook *maximale* afmetingen, bijvoorbeeld bij *oppervlaktewaterlichamen* die gelegen zijn in de *beschermingszone* van een *waterkering*. Waar dat het geval is, staat ook het maximale profiel in de *leggertabel* aangegeven.

Onderhoud

In de tabellen van de *legger* is vastgelegd wie verantwoordelijk is voor het *gewoon onderhoud* en *buitengewoon onderhoud* van (1) *oppervlaktewaterlichamen*, (2) *ondersteunende kunstwerken* en (3) *waterscheidingen*.

1. De *Keur* geeft voorschriften over het onderhoud van *oppervlaktewaterlichamen*. Er wordt daarbij onderscheid gemaakt tussen *gewoon onderhoud* en *buitengewoon onderhoud*.

Gewoon onderhoud is het onderhoud dat zich hoofdzakelijk richt op het verwijderen van voorwerpen en begroeiing van of uit *oppervlaktewaterlichamen*. Richtlijnen voor het *gewoon onderhoud* van *oppervlaktewaterlichamen* worden gegeven in de zogenaamde *Ecokleurenkoers* (zie www.hhsk.nl).

Het *buitengewoon onderhoud* bestaat uit het in stand houden van het profiel zoals vastgelegd is in de tabellen van de *legger*. Bij het onderhoud van *oppervlaktewaterlichamen* dient rekening te worden gehouden met relevante wetgeving. Van toepassing is onder andere de Flora- en faunawetgeving, die aanwijzingen geeft over het tijdstip van onderhoud en de omgang met vrijkomend materiaal.

2. Het onderhoud van *ondersteunende kunstwerken* bestaat uit *gewoon onderhoud* en *buitengewoon onderhoud*.

Gewoon onderhoud van het *kunstwerk* houdt in het vrijhouden van het doorstromingsprofiel van planten, grond, zand, bagger en vuil.

Buitengewoon onderhoud van het *kunstwerk* houdt in het in stand houden van de constructie en het functioneren van het *kunstwerk* op basis van de in de *legger* opgenomen afmetingen.

3. Een *waterscheiding* wordt beschouwd als een 'overige *waterkering*' als bedoeld in de Waterwet. Van toepassing zijn de bepalingen over het onderhoud aan de *waterkeringen* in de *Keur*. Ook het onderhoud van *waterscheidingen* bestaat volgens die bepalingen uit *gewoon onderhoud* en *buitengewoon onderhoud*.

Gewoon onderhoud van de *waterscheiding* is er met name op gericht om de bekleding van de *waterscheiding* in stand te houden en de *waterscheiding* bereikbaar te houden voor onderhoudsmaterieel en inspecties.

Legger van het oppervlaktewatersysteem in polder De Wilde Veenen

Als *buitengewoon onderhoud* wordt aangemerkt het in stand houden van de *waterscheiding* overeenkomstig het in de legger bepaalde omtrent richting, vorm, afmeting en constructie.

Wettelijk kader

Artikel 78, tweede lid van de *Waterschapswet* verplicht de waterschappen tot het vaststellen van een *legger*, de zogenaamde onderhoudslegger. In deze *legger* worden de *onderhoudsplichtigen* en *onderhoudsverplichtingen* aangewezen. Deze verplichting bestaat al geruime tijd. Daarnaast bevat de *Waterwet* in artikel 5.1 een andere leggeverplichting. Op grond van dit artikel moet het hoogheemraadschap van Schieland en de Krimpenerwaard zorgdragen voor de vaststelling van een *legger* waarin is omschreven waaraan *waterstaatswerken* naar ligging, vorm, afmeting en constructie moeten voldoen. Beide leggeverplichtingen zijn verenigd in de Legger van het *oppervlaktewatersysteem* in polder De Wilde Veenen.

Een verdere toelichting op het wettelijk kader van de *legger* staat in hoofdstuk 4.

Legger van het oppervlaktewatersysteem in polder De Wilde Veenen

2. Begripsomschrijvingen

In de *legger* en de daarop berustende bepalingen wordt, tenzij anders bepaald, verstaan onder:

Beheerregister: Register van *waterstaatswerken*, waarin de feitelijke toestand (ligging, vorm, afmetingen, constructie) van de betrokken *waterstaatswerken* is aangegeven.

Bestuur: Het dagelijks bestuur van het *hoogheemraadschap*.

Berging: Zie *Waterberging*.

Bergingsgebied: Een krachtens de Wet ruimtelijke ordening voor waterstaatkundige doeleinden bestemd gebied, niet zijnde een oppervlaktewaterlichaam of onderdeel daarvan, dat dient ter verruiming van de bergingscapaciteit van een of meer watersystemen en ook als bergingsgebied op de legger is opgenomen.

Beschermingszone: Aan een waterstaatswerk grenzende zone, die als zodanig in de legger is opgenomen, waarin ter bescherming van dat waterstaatswerk voorschriften krachtens de Keur van toepassing zijn. Bij de hoofdwatgangen in het gebied van Schieland is de beschermingszone gelijk aan wat in de oude legger (*Legger van de watgangen van het hoogheemraadschap van Schieland* (1997)) de onderhoudsstrook was.

Boezemwatgangen: Stelsel van met elkaar in verbinding staande oppervlaktewaterlichamen waarop het *water* van de lager gelegen polders wordt uitgeslagen en dat dient voor eventuele tijdelijke berging en waterafvoer. *Boezemwatgangen* behoren tot de *hoofdwatgangen*.

Buitengewoon onderhoud: Het onderhoud dat zich hoofdzakelijk richt op de instandhouding van de afmetingen en constructie van waterstaatswerken inclusief, zoals is vastgesteld in de legger. Onder dit onderhoud vallen onder andere baggerwerkzaamheden en herprofilering van de taluds.

Dam: Een dam is een grondlichaam in een oppervlaktewaterlichaam. Er wordt onderscheid gemaakt tussen een vaste/dichte en een open dam. Een open dam is een dam waarin een duiker of sifon ligt die er voor zorgt dat er geen peilscheiding is (geen peilverschil). Er kan dus altijd water door de dam heen blijven stromen, waardoor de watgang als één geheel blijft functioneren. Een vaste/dichte dam in oppervlaktewaterlichamen wordt gebruikt om een peilscheiding in stand te houden. Door een vaste/dichte dam stroomt geen oppervlaktewater. Bij een vaste/dichte dam is dus altijd een peilverschil aanwezig.

Duiker: Deels, soms geheel onder de waterspiegel liggende verbinding (buis/koker) tussen twee oppervlaktewaterlichamen.

Gewoon onderhoud: Het onderhoud dat zich hoofdzakelijk richt op het verwijderen van voorwerpen en begroeiing van of uit *waterstaatswerken*.

Hoofdwatgang : *Oppervlaktewaterlichaam* dat een hoofdfunctie vervult voor het *waterbeheer* in het beheergebied van het *hoogheemraadschap*; deze is of wordt als zodanig opgenomen in de *legger*. *Hoofdwatgangen* worden gebruikt voor wateraanvoer, waterafvoer en *waterberging*. *Boezemwatgangen* behoren tot de *hoofdwatgangen*. Het begrip *Hoofdwatgang* komt overeen met het begrip *Primair water* in het *Reglement van bestuur voor het hoogheemraadschap van Schieland en de Krimpenerwaard* (zie hoofdstuk 4).

Hoogheemraadschap: Hoogheemraadschap van Schieland en de Krimpenerwaard.

Inlaat: Constructie die bedoeld is om water onder vrij verval aan te voeren.

Keur: *Keur van Schieland en de Krimpenerwaard*.

Kunstwerk: , Waterstaatkundig bouwwerk dat van belang is voor het waterbeheer, dan wel uit andere hoofde behoort tot een waterscheiding of gelegen is in of over een oppervlaktewaterlichaam.

Legger: Register van *waterstaatswerken*, als bedoeld in artikel 5.1 lid 1 van de Waterwet en in artikel 78 lid 2 van de Waterschapswet, waarin de ligging, vorm, afmetingen, constructie en de *onderhoudsverplichtingen* voor de betrokken *waterstaatswerken* zijn aangegeven.

Onderhoudsplichtige: Natuurlijk persoon of rechtspersoon die belast is met een *onderhoudsverplichting*.

Onderhoudsverplichting: De verplichting voor onderhoud van *waterstaatswerken*, zoals in de *legger* of in voorschriften bij ontheffingen van de *Keur* is aangegeven.

Onderhoudsstrook: strook grond langs een *hoofdwatgang*, die in de legertabellen niet expliciet is gedefinieerd en die nodig is voor het onderhoud van deze *hoofdwatgang*. In het Schielandse deel van het beheergebied van het *hoogheemraadschap* heeft de *beschermingszone* van de *hoofdwatgang* tevens de functie *onderhoudsstrook*. In de Krimpenerwaard zijn geen *onderhoudsstroken* benoemd.

Ondersteunend kunstwerk: Waterstaatkundig bouwwerk dat van belang is voor het *waterbeheer*. Hiertoe behoren in ieder geval de peilregelende *kunstwerken*.

Oppervlaktewaterlichaam: Samenhangend geheel van vrij aan het aardoppervlak voorkomend water met de daarin aanwezige stoffen, alsmede de bijbehorende waterbodem, oevers en voor zover uitdrukkelijk aangewezen krachtens de Waterwet, drogere oevergebieden, alsmede flora en fauna.

Oppervlaktewatersysteem: Samenhangend geheel van een of meer *oppervlaktewaterlichamen* met bijbehorende *ondersteunende kunstwerken* en *waterscheidingen*.

Overige watgangen: Alle *oppervlaktewaterlichamen* waaraan in de *legger* niet expliciet de status van *hoofdwatgang* is toegekend.

Peil: Zie *Waterpeil*.

Peilafwijking: Een gedeelte van een in een *peilbesluit* vastgesteld *peilgebied* waar het *waterpeil* op een ander, afwijkend niveau wordt gehandhaafd. Deze afwijking kan zowel naar boven als naar beneden zijn. Een *peilafwijking* heeft vaak een bepaald doel, bijvoorbeeld bescherming van bebouwing of een archeologisch monument (hoogwatervoorziening), landbouwkundige doelen (onderbemaling) of veiligheid (dijksloten). Op grond van de *Keur* is een *peilafwijking* verboden. Een ontheffing hierop kan worden verleend indien het individuele belang onevenredig geschaad wordt ten opzichte van het algemene belang.

Peilbesluit: Een door de waterbeheerder, op basis van integrale belangenafweging opgesteld besluit, waarin de streefpeilen voor het *oppervlaktewatersysteem* zijn vastgelegd. Het opstellen van *peilbesluiten* is een verplichting uit de Waterwet.

Peilgebied: Een *peilgebied* is een waterstaatkundige eenheid waarbinnen ingevolge een *peilbesluit* een *waterpeil* wordt gehandhaafd. De grens van het *peilgebied* wordt vastgelegd in het *peilbesluit*. Binnen een *peilgebied* kunnen *peilafwijkingen* aanwezig zijn.

Peilregelend kunstwerk: Een *ondersteunend kunstwerk* dat nodig is om het *waterpeil* in een bepaald gebied te kunnen regelen zoals stuwen, gemalen en inlaten.

Schouwpeil: Het in het *peilbesluit* voor een bepaald *peilgebied* vastgelegde *waterpeil* dat het referentieniveau vertegenwoordigt voor het onderhoud aan watgangen. Aan het in de *legger* genoemde *schouwpeil* kunnen geen rechten ontleend worden.

Legger van het oppervlaktewatersysteem in polder De Wilde Veenen

Talud: Het schuine vlak langs een weg, binnen een *oppervlaktewaterlichaam* of van een *waterkering*.

Waterbeheer: De overheidszorg met betrekking tot een of meer afzonderlijke *oppervlaktewatersystemen* of onderdelen daarvan, gericht op de in de Waterwet genoemde doelstellingen.

Waterberging: Een voorziening met vrij beschikbare ruimte waarin een overschot aan (regen)water tijdelijk kan worden geborgen. De *waterberging* is benodigd om aan de normering van het *oppervlaktewatersysteem* te kunnen voldoen. *Waterberging* kan zowel uit de ruimte boven het *waterpeil* en onder het maaiveld (laagste drempel bebouwing) bestaan als uit allerlei andere vormen, zoals bijvoorbeeld een laaggelegen perceel dat mag onderlopen, lager gelegen boezemland of alternatieve waterbergingsvoorzieningen. Waterbergingsvoorzieningen met een andere functie dan water die gebruikt (mogen) worden voor de tijdelijke *berging* van polder- of boezemwater (zie ook calamiteitenberging), moeten als zodanig erkend worden en vastgesteld worden door het waterschap en/of de betreffende gemeente. Aanwijzing kan plaats vinden middels de Keurkaart, een *legger*, een bestemmingsplan of een beheerovereenkomst.

Er wordt onderscheid gemaakt tussen regulier benodigde *waterberging* en aanvullende *waterberging*. Reguliere benodigde *waterberging* is de benodigde vrije ruimte in *oppervlaktewaterlichamen* om te kunnen voldoen aan de normering van het *oppervlaktewatersysteem* en is de vrije ruimte in de vastgestelde, erkende calamiteitenberging. Met een tijdelijke peilstijging binnen de grenzen van het reeds bestaande *oppervlaktewatersysteem* wordt de vrije ruimte benut.. Aanvullende *waterberging* is extra benodigde *waterberging* ten opzichte van het reeds aanwezige *oppervlaktewatersysteem* en de daarbij behorende *waterberging*, om de gevolgen van een voorziene toekomstige functiewijziging en dus van het grondgebruik op te vangen.

Waterkering: Kunstmatige hoogte, (gedeelten van) natuurlijke hoogten of hoge gronden met bijbehorende *kunstwerken* die een waterkerende of mede een waterkerende functie hebben.

Waterpeil: Het niveau van het water in een *oppervlaktewaterlichaam* (in m t.o.v. NAP).

Waterscheiding: Scheiding tussen *peilgebieden* zoals aangeduid op de bij de *legger* behorende kaarten. Een *waterscheiding* wordt beschouwd als een overige *waterkering* als bedoeld in de Waterwet (zie hoofdstuk 4). Een *waterscheiding* is meestal een grondlichaam.

Waterstaatswerk: *Oppervlaktewaterlichaam*, *bergingsgebied*, *waterkering* of *ondersteunend kunstwerk*, zoals gedefinieerd in de Waterwet.

Legger van het oppervlaktewatersysteem in polder De Wilde Veenen

3. Algemene bepalingen

In dit hoofdstuk zijn de algemene bepalingen opgenomen die betrekking hebben op het onderhoud van *oppervlaktewaterlichamen*, *waterscheidingen* en *ondersteunende kunstwerken*. Deze bepalingen zijn van toepassing, tenzij in de tabellen anders is bepaald.

De *legger* laat onverlet dat de afmetingen en/of het onderhoud van een *oppervlaktewaterlichaam*, *waterscheiding* of *ondersteunend kunstwerk* in bestaande overeenkomsten, vergunningen of projectplannen anders kunnen zijn geregeld.

3.1. Algemene bepalingen voor de hoofdwatgangen

Het onderhoud van de *hoofdwatgangen* berust overeenkomstig het Reglement van bestuur voor het hoogheemraadschap van Schieland en de Krimpenerwaard (vastgesteld door Provinciale Staten van Zuid-Holland en uitgegeven 11 januari 2010) in beginsel bij het hoogheemraadschap. In principe betreft dit alleen het onderhoud voor zover dat van belang is met het oog op de taken van het hoogheemraadschap. Om doelmatigheidsredenen wordt in de praktijk echter over het algemeen de volledige doorgaande breedte van de *hoofdwatgang*, inclusief plaatselijke verbredingen van beperkte omvang, door het hoogheemraadschap onderhouden. Grotere waterpartijen, rietvelden en dergelijke zijn hiervan uitgezonderd voor zover deze niet behoren tot het hoofdwatgangenstelsel als zodanig, en voor zover deze niet primair door het hoogheemraadschap als *waterberging* in stand worden gehouden. Indien andere dan waterhuishoudkundige belangen specifieke (zwaardere) eisen stellen aan het onderhoud van een *hoofdwatgang* kan de *onderhoudsverplichting* bij wijze van uitzondering worden toegewezen aan daarvoor in aanmerking komende personen of instanties.

Voor de *hoofdwatgangen* inclusief de *boezemwateren* gelden de volgende bepalingen:

- De *onderhoudsplichtigen* tot het *gewoon onderhoud* en *buitengewoon onderhoud* dragen te dien aanzien zorg voor het onderhoud zoals omschreven in de *Keur*.
- Het *gewoon onderhoud* en *buitengewoon onderhoud* van de *hoofdwatgangen* berust bij de in de *leggetabellen* aangegeven *onderhoudsplichtigen*, ieder voor de halve breedte en naar de lengte van zijn recht.
- Tot het onderhoud van de *hoofdwatgang* behoort tevens het onderhoud van de bovenwater gelegen *taluds*, tenzij:
 - a. Aan die zijde geen *beschermingszone* ligt of voor het gebruik van de *beschermingszone* ontheffing is verleend; in dit geval berust het onderhoud van het *talud* bij de eigenaar van het aangrenzende perceel of bij de vergunninghouder.
 - b. In de *leggetabellen* anders is aangegeven.
- De profielen waarop de *hoofdwatgangen* onderhouden dienen te worden, zijn opgenomen in de *leggetabellen*.
- Indien een *hoofdwatgang* ruimer is dan het in de *leggetabel* opgenomen profiel, dient dit ruimere profiel in stand te worden gehouden (zie de *Keur*).
- Waar plaatselijk grote verbredingen ten opzichte van het doorgaande profiel aanwezig zijn kan voor deze verbredingen een andere *onderhoudsplichtige* zijn aangewezen dan voor het doorgaande profiel.
- Langs *hoofdwatgangen* ligt aan beide zijden een *beschermingszone* als bedoeld in de Waterwet, over een breedte van 5 meter vanuit de boveninsteek van het *talud*, tenzij anders

is aangegeven. Zoals ook elders in het Schielandse deel van het beheergebied van HHSK fungeren deze zones tevens als onderhoudsstroken.

- Voor *hoofdwatgangen* die in de *beschermingszone* van een *waterkering* liggen is een maximale waterdiepte opgenomen in de *leggetabellen* indien de stabiliteit van de *waterkering* dit vereist.

3.2. Algemene bepalingen voor de overige watgangen

Voor de *overige watgangen* gelden de volgende bepalingen:

- De *onderhoudsplichtigen* tot het *gewoon onderhoud* en *buitengewoon onderhoud* dragen te dien aanzien zorg voor het onderhoud zoals omschreven in de *Keur*.
- Het *gewoon onderhoud* en *buitengewoon onderhoud* van de *overige watgangen* berust bij de in de *leggetabellen* aangegeven *onderhoudsplichtigen*, ieder voor de halve breedte en naar de lengte van zijn recht, tenzij in de tabellen van de *legger* een andere *onderhoudsplichtige* is aangewezen.
- Langs *overige watgangen* ligt aan beide zijden een *beschermingszone* als bedoeld in de Waterwet over een breedte van één meter, gemeten vanuit de boveninsteek van het *talud*.
- De *overige watgangen* moeten minimaal worden onderhouden op de afmetingen welke zijn opgenomen in de tabellen van de *legger*. Bij aanleg of wijziging van een *overige watgang* gelden de volgende minimale afmetingen:

- breedte op schouwpeil: 1,20 meter;
- diepte ten opzichte van het schouwpeil: 0,40 meter.
- taludhelling: 1:1.

Waar met toepassing van deze afmetingen de bodem van de watgang dieper komt te liggen dan 1,60 meter beneden het maaiveld, hoeft de watgang op geen grotere afmetingen te worden gemaakt en onderhouden dan tot 1,60 meter beneden het maaiveld, met een bodembreedte van 0,60 meter en taluds van 1:1, tenzij naar het oordeel van het bestuur waterstaatkundige belangen van derden hierdoor worden geschaad.

- Indien een *oppervlaktewaterlichaam* ruimer is dan het in de *leggetabel* opgenomen profiel, dient dit ruimere profiel in stand te worden gehouden (zie de *Keur*).
- Waar plaatselijk grote verbredingen ten opzichte van het doorgaande profiel aanwezig zijn kan voor deze verbredingen een andere *onderhoudsplichtige* worden aangewezen dan voor het doorgaande profiel.
- De eigenaren van *oppervlaktewaterlichamen* of aangrenzende percelen, waarvan het onderhoud nog niet expliciet in de *leggetabel* is opgenomen, zijn verplicht deze *oppervlaktewaterlichamen* te onderhouden volgens bovenstaande bepalingen.

3.3. Algemene bepalingen voor de waterscheidingen

Als *waterscheidingen* worden aangemerkt de scheidingen tussen peilgebieden zoals aangeduid op de bij deze *legger* behorende kaarten.

Legger van het oppervlaktewatersysteem in polder De Wilde Veenen

Voor de *waterscheidingen* gelden de volgende algemene bepalingen:

- Het *gewoon onderhoud* van de *waterscheidingen* berust bij de eigenaren van de percelen waar de waterscheiding is gesitueerd.
- Het *buitengewoon onderhoud* van de *waterscheidingen* berust bij het hoogheemraadschap.
- De *waterscheidingen* moeten minimaal worden onderhouden op de afmetingen die zijn opgenomen in de *tabellen van de legger*.
- Het *bestuur* kan bepalen dat voor bepaalde *waterscheidingen* een afwijkende hoogte van toepassing is.

In polder De Wilde Veenen bevinden zich geen *waterscheidingen*.

3.4. Algemene bepalingen voor de ondersteunende kunstwerken

In de leggetabellen zijn opgenomen de *ondersteunende kunstwerken* in *hoofdwatgangen*, waaronder de *peilregelende kunstwerken* in *hoofdwatgangen*.

Naast de *peilregelende kunstwerken* zijn in de legger tevens opgenomen de *duikers* in *hoofdwatgangen* onder openbare infrastructuur, welke ook in de voorgaande *legger* waren opgenomen.

In de leggetabellen zijn opgenomen voor elk *ondersteunend kunstwerk* de afmetingen waarop het *kunstwerk* moet worden onderhouden en wie daarvoor verantwoordelijk is (*onderhoudsplichtig*).

Voor het onderhoud van de *ondersteunende kunstwerken* gelden de volgende algemene bepalingen, tenzij in de leggetabellen anders is bepaald.

- Het *gewoon onderhoud* en *buitengewoon onderhoud* van *peilregelende kunstwerken* in *hoofdwatgangen* liggen bij het *hoogheemraadschap*.
- Het *buitengewoon onderhoud* van *duikers* en bruggen in openbare wegen en paden berust bij de wegbeheerder; de *onderhoudsplichtige* van het desbetreffende *oppervlaktewaterlichaam* is belast met het *gewoon onderhoud* van de betreffende *kunstwerken*.

Voor de overige *kunstwerken* geldt de volgende algemene bepaling.

- Het onderhoud van de overige *kunstwerken* berust bij degene die daartoe wettelijk, krachtens vergunning of overeenkomst verplicht is, of, indien zodanige verplichting ontbreekt of niet bekend is, bij degene die krachtens eigendom, bezit of beperkt recht het genot heeft van het *kunstwerk*

3.5. Onderhoudsplicht

- Indien in een vergunning of overeenkomst *onderhoudsverplichtingen* zijn opgenomen die afwijken van het bepaalde in deze legger prevaleren de bepalingen in de vergunning of overeenkomst.

Legger van het oppervlaktewatersysteem in polder De Wilde Veenen

4. Wettelijk kader

De Waterwet definieert het begrip *waterstaatswerk* als: oppervlaktewaterlichaam, bergingsgebied, waterkering of ondersteunend kunstwerk.

Oppervlaktewaterlichaam: samenhangend geheel van vrij aan het aardoppervlak voorkomend water, met de daarin aanwezige stoffen, alsmede de bijbehorende bodem, oevers en, voor zover uitdrukkelijk aangewezen krachtens deze wet (*Waterwet*), drogere oevergebieden, alsmede flora en fauna.

Bergingsgebied: een krachtens de Wet ruimtelijke ordening voor waterstaatkundige doeleinden bestemd gebied, niet zijnde een oppervlaktewaterlichaam of onderdeel daarvan, daarvan, dat dient ter verruiming van de bergingscapaciteit van een of meer watersystemen en ook als bergingsgebied in de legger is opgenomen;

Wet- en regelgeving van toepassing op de legger van het oppervlaktewatersysteem

Waterwet, artikel 5.1

1. De beheerder draagt zorg voor de vaststelling van een legger, waarin is omschreven waaraan waterstaatswerken naar ligging, vorm, afmeting en constructie moeten voldoen. Van de legger maakt deel uit een overzichtskaart, waarop de ligging van waterstaatswerken en daaraan grenzende beschermingszones staat aangegeven.
3. Bij of krachtens provinciale verordening of, ten aanzien van waterstaatswerken in beheer bij het Rijk, algemene maatregel van bestuur kunnen nadere voorschriften worden gegeven ten aanzien van de inhoud, vorm en periodieke herziening van de legger voor daarbij te onderscheiden categorieën van waterstaatswerken. Voorts kan daarbij vrijstelling worden verleend van de in het eerste lid bedoelde verplichtingen met betrekking tot bepaalde waterstaatswerken die zich naar hun aard of functie niet lenen voor het omschrijven van die elementen dan wel van geringe afmetingen zijn.

Waterschapswet, artikel 78

2. Tevens stelt het algemeen bestuur vast de legger waarin onderhoudsplichtigen of onderhoudsverplichtingen worden aangewezen.

Waterverordening Zuid-Holland, artikel 4.1 Legger waterstaatswerken

1. De legger bedoeld in artikel 5.1 van de (Water)wet bevat, in aansluiting op het bepaalde in het eerste en tweede lid van dat artikel, in ieder geval:
 - b. de gemiddelde dwarsprofielen van de oppervlaktewaterlichamen en bergingsgebieden onder beheer van het waterschap;
 - d. een omschrijving van de ondersteunende kunstwerken en de bijzondere constructies die deel uitmaken van de oppervlaktewaterlichamen en bergingsgebieden onder beheer van het waterschap.
2. Op de voorbereiding van de legger is afdeling 3:4 van de Algemene wet bestuursrecht van toepassing.
3. In afwijking van hetgeen in het eerste lid, onder letter d is bepaald, geldt de aldaar omschreven verplichting, met ingang van een door gedeputeerde staten in onderling overleg met het dagelijks bestuur te bepalen datum.

Reglement van bestuur voor het hoogheemraadschap van Schieland en de Krimpenerwaard

Artikel 4

2. Het onderhoud van primaire wateren berust bij het waterschap.
3. Het onderhoud van kunstwerken berust bij het waterschap, tenzij een derde daartoe verplicht is, of, indien zodanige verplichting ontbreekt of niet bekend is, bij de zakelijk gerechtigde tot het kunstwerk.

Artikel 5

1. De onderhoudsplichtigen en de onderhoudsverplichtingen betreffende waterkeringen en wateren worden aangegeven respectievelijk vastgelegd in een legger, bedoeld in artikel 78, tweede lid, van de Waterschapswet.
2. In de legger wordt vermeld wat de functie is van het desbetreffende waterstaatswerk, wie met het onderhoud is belast en wat het onderhoud omvat.
3. Ten aanzien van de vaststelling van de legger als bedoeld in artikel 78, tweede lid van de Waterschapswet zijn de artikelen 73 en 74 van de Waterschapswet van overeenkomstige toepassing.

Legger van het oppervlaktewatersysteem in polder De Wilde Veenen

5. Toelichting bij de tabellen

5.1 Toelichting bij de tabellen van de oppervlaktewaterlichamen

De cijfers tussen haakjes verwijzen naar de cijfers in de schematische tekening.

Code

Code waaronder het oppervlaktewaterlichaam is opgenomen in het beheerregister van het Hoogheemraadschap van Schieland en de Krimpenerwaard.

Naam

Naam waaronder het oppervlaktewaterlichaam bekend is.

Type

Het type oppervlaktewaterlichaam (hoofdwatergang/boezemwatergang/overige watergang).

Functie

De overwegende functie die de watergang vervult in het oppervlaktewatersysteem (aanvoer/afvoer/berging). Dit gegeven is alleen gevuld bij hoofdwatergangen (inclusief boezemwatergangen). Overige watergangen hebben in principe de overwegende functie berging.

Schouwpeil (m tov NAP) (1)

Het in het peilbesluit voor een bepaald peilgebied vastgelegde waterpeil dat het referentieniveau vertegenwoordigt voor het onderhoud aan watergangen. Aan het in de legger genoemde schouwpeil kunnen geen rechten ontleend worden.

Lengte (m)

De lengte van de watergang ter plaatse van de aslijn van de watergang in meters.

Waterbreedte (m) (2)

De breedte op de waterlijn (schouwpeil) in meters, waarop de watergang onderhouden moet worden.

Minimale Waterdiepte (m t.o.v. schouwpeil) (3)

De waterdiepte die ten minste aanwezig moet zijn.

Maximale Waterdiepte m t.o.v. schouwpeil) (3)

De waterdiepte die maximaal aanwezig mag zijn. De maximale waterdiepte wordt alleen in de legger weergegeven indien dat vanuit de stabiliteit van de naastliggende waterkering noodzakelijk is.

Talud links (1:x) (in afvoerrichting) (4)

Het maximale talud dat in de watergang onderhouden moet worden aan de linkerzijde van de watergang (gezien in de afvoerrichting van het water). Een talud van 1: 2 betekent een talud

waarin de hoogte zich verhoudt tot de breedte als 1 op 2. Een flauwer talud mag, een steiler talud niet.

Talud rechts (1:x) (in afvoerrichting) (4)

Het maximale talud dat in de watergang onderhouden moet worden aan de rechterzijde van de watergang (gezien in de afvoerrichting van het water). Een talud van 1: 2 betekent een talud waarin de hoogte zich verhoudt tot de breedte als 1 op 2. Een flauwer talud mag, een steiler talud niet.

Gewoon onderhoud

Partij welke verplicht is tot gewoon onderhoud van de watergang (zie onderstaand kader "onderhoudsplichtige").

Buitengewoon onderhoud

Partij welke verplicht is tot buitengewoon onderhoud van de watergang (zie onderstaand kader "onderhoudsplichtige").

Beschermingszone links (m) (5)

Aan de watergang grenzende zone aan de linkerzijde van de watergang (gezien in de afvoerrichting van het water), waarin ter bescherming van de watergang voorschriften krachtens De Keur van toepassing zijn;

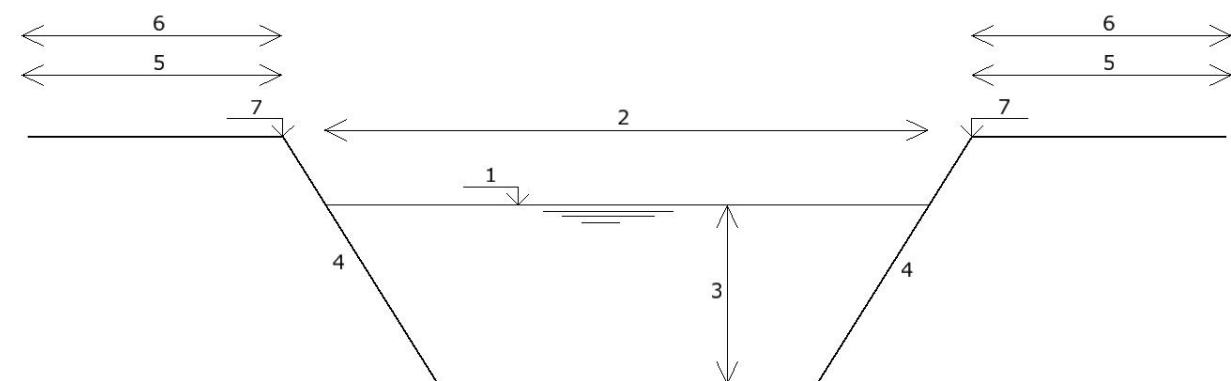
Beschermingszone rechts (m) (5)

Aan de watergang grenzende zone aan de rechterzijde van de watergang (gezien in de afvoerrichting van het water), waarin ter bescherming van de watergang voorschriften krachtens de Keur van toepassing zijn;

Opmerkingen

Opmerkingen

schematische tekening oppervlaktewaterlichaam

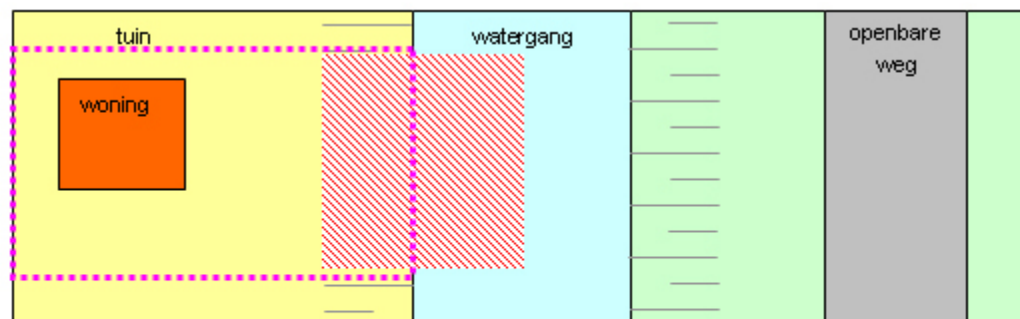


Legger van het oppervlaktewatersysteem in de Polder De Wilde Veenen


Onderhoudsplichtige

In de leggetabellen wordt de onderhoudsplichtige bij naam genoemd (bijvoorbeeld "hoogheemraadschap van Schieland en de Krimpenerwaard") of er staat "aangrenzend eigenaar".

Met "aangrenzend eigenaar" wordt bedoeld de eigenaar van het aangrenzende perceel. Als de kadastrale perceelsgrens de grens is tussen land en water, is de eigenaar van het perceel niet de eigenaar van de watergang. De eigenaar van een perceel aan een watergang heeft wel de verplichting de watergang tot het midden te onderhouden. De eigenaar van het perceel aan de andere zijde van de watergang is voor de andere helft van de watergang onderhoudsplichtig.



 = kadastrale grens

 = onderhoudsplichtige deel

Legger van het oppervlaktewatersysteem in de Polder De Wilde Veenen

5.2 Toelichting bij de tabellen van de waterscheidingen

De cijfers tussen haakjes verwijzen naar de cijfers in de schematische tekening.

Code

Code waaronder de waterscheiding is opgenomen in het beheerregister van het Hoogheemraadschap van Schieland en de Krimpenerwaard.

Hoogst aangrenzend schouwpeil (m tov NAP) (1)

Het schouwpeil in het aan de waterscheiding grenzende peilgebied waar het schouwpeil hoger is dan het schouwpeil in het aan de andere zijde aangrenzende peilgebied.

Hoogte (m t.o.v. hoogst aangrenzend schouwpeil) (3)

De hoogte waarop de waterscheiding moet worden onderhouden, in meters ten opzichte van het hoogste aangrenzende schouwpeil.

Breedte (m) (2)

De breedte waarop de kruin van de waterscheiding moet worden onderhouden, in meters.

Talud (1:X) (4)

Het maximale talud waarop de waterscheiding onderhouden moet worden. Een flauwer talud mag, een steiler talud niet.

Gewoon onderhoud

Partij welke verplicht is tot gewoon onderhoud van de waterscheiding.

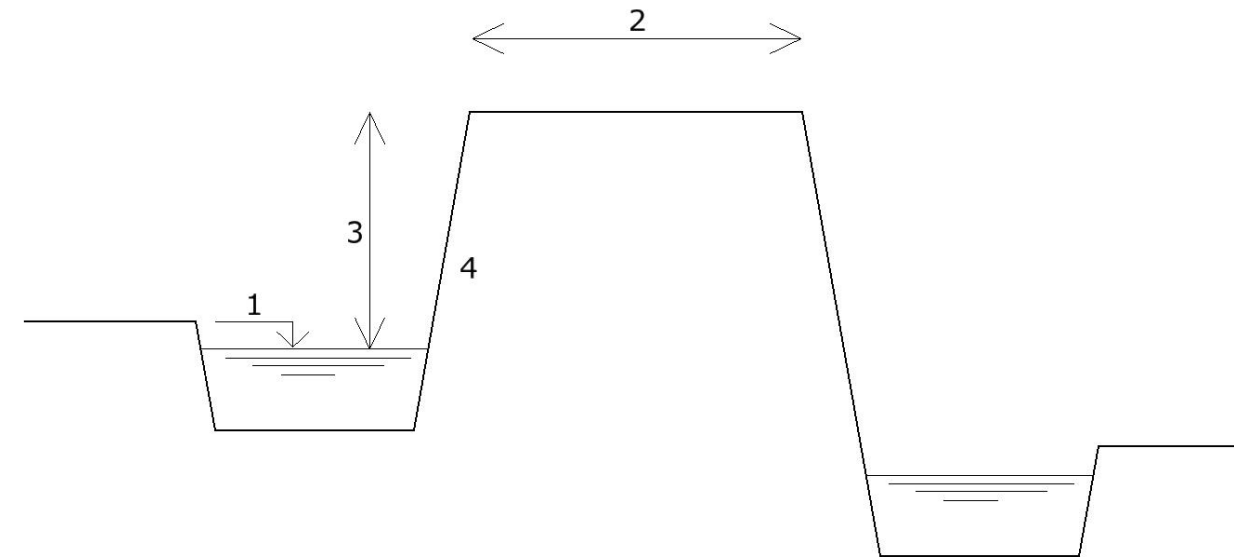
Buitengewoon onderhoud

Partij welke verplicht is tot buitengewoon onderhoud van de waterscheiding.

Opmerkingen

Opmerkingen

schematische tekening waterscheiding



Legger van het oppervlaktewatersysteem in de Polder De Wilde Veenen

5.3 Toelichting bij de tabellen van de ondersteunende kunstwerken

Stuw

De cijfers tussen haakjes verwijzen naar de cijfers in de schematische tekening.

Code

Code waaronder de stuw is opgenomen in het beheerregister van het Hoogheemraadschap van Schieland en de Krimpenerwaard.

Schouwpeil

Het in het *peilbesluit* voor een bepaald peilgebied vastgelegde waterpeil dat het referentieniveau vertegenwoordigt voor het onderhoud aan watergangen.
Aan het in de *legger* genoemde schouwpeil kunnen geen rechten ontleend worden.

Kruinbreedte (1)

Breedte van de opening waar het water doorheen stroomt (m)

Kruinhoogte max (2)

max. hoogte van de waterkerende constructie (m t.o.v. schouwpeil (bovenstrooms))

Kruinhoogte min (4)

minimale hoogte van de waterkerende constructie (m t.o.v. schouwpeil (bovenstrooms))

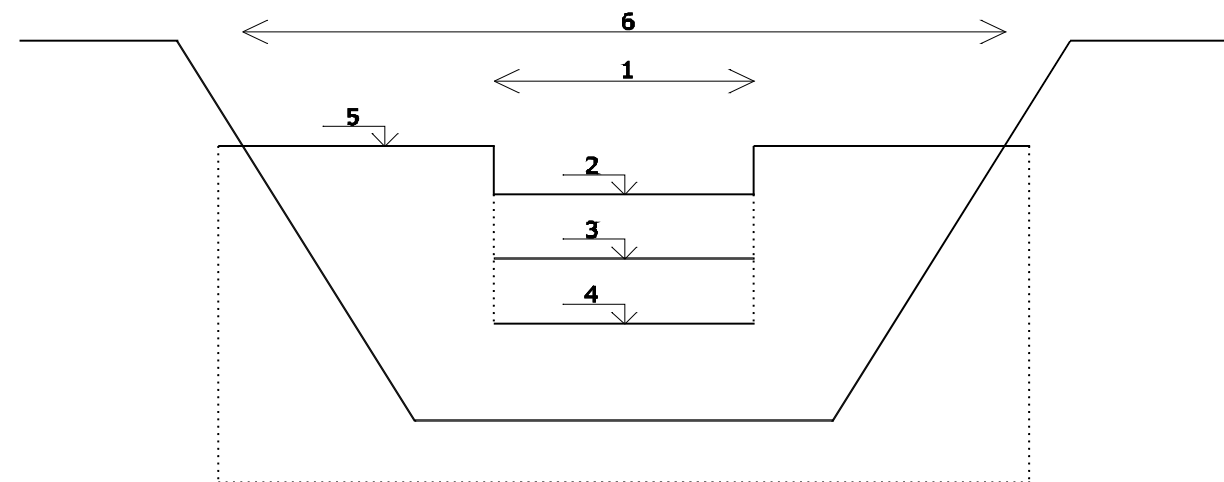
Onderhoud

Partij welke verplicht is tot onderhoud van de stuw.

Opmerkingen

Opmerkingen

Schematische tekening stuw



1. Kruinbreedte
2. Maximale kruinhoogte
3. Maatgevende kruinhoogte
4. Minimale kruinhoogte
5. Constructiehoogte
6. Constructielengte

Legger van het oppervlaktewatersysteem in de Polder De Wilde Veenen

Schematische tekening inlaat

Inlaat

De cijfers tussen haakjes verwijzen naar de cijfers in de schematische tekening.

Code

Code waaronder de stuw is opgenomen in het beheerregister van het Hoogheemraadschap van Schieland en de Krimpenerwaard.

Schouwpeil (m tov NAP) (1) en (2)

Het in het *peilbesluit* voor een bepaald peilgebied vastgelegde waterpeil dat het referentieniveau vertegenwoordigt voor het onderhoud aan watergangen.
Aan het in de *legger* genoemde schouwpeil kunnen geen rechten ontleend worden.

Vorm

Vorm van de doorstroomopening.

Breedte / diameter (5)

Breedte (of diameter) van de doorstroomopening (m)

Hoogte (6)

Hoogte van de doorstroomopening (m)

Hoogte BOK (3) en (4)

Hoogte van de binnenonderkant (BOK) van de doorstroomopening (m t.o.v. schouwpeil aan boven- resp. benedenstroomse zijde)

Gewoon onderhoud (onderhoudsplichtige)

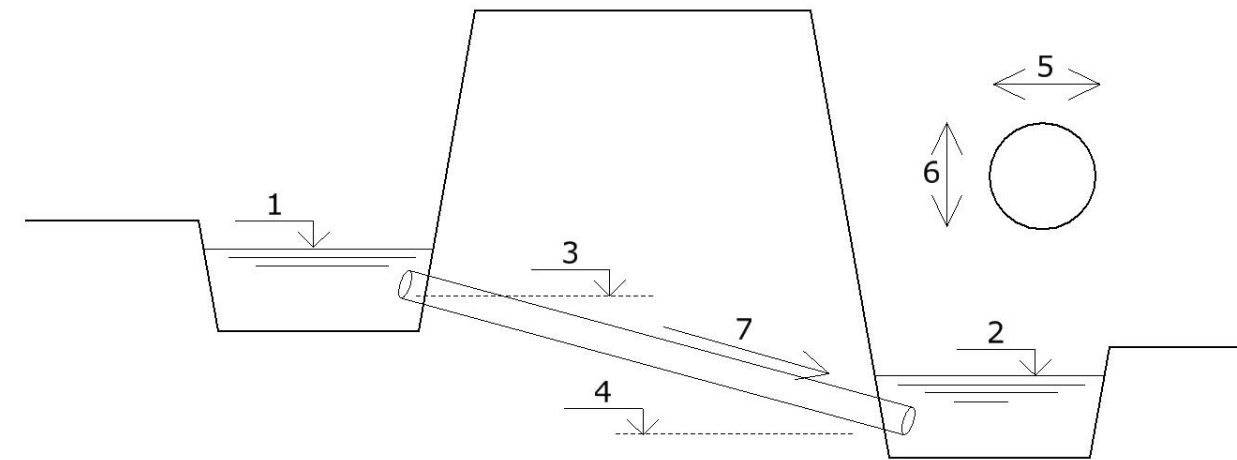
Partij welke verplicht is tot gewoon onderhoud van de inlaat.

Buitengewoon onderhoud (onderhoudsplichtige)

Partij welke verplicht is tot buitengewoon onderhoud van de inlaat.

Opmerkingen

Opmerkingen



Legger van het oppervlaktewatersysteem in de Polder De Wilde Veenen

Gemaal

Code

Code waaronder het gemaal is opgenomen in het beheerregister van het Hoogheemraadschap van Schieland en de Krimpenerwaard.

Naam

Naam waaronder het gemaal bekend is.

Functie

Functie van het gemaal (aanvoer, afvoer, aan en afvoer)

Capaciteit (m3/min)

De capaciteit die het gemaal moet hebben om te kunnen functioneren onder normale (maatgevende) omstandigheden. Feitelijk kan het gemaal een grotere capaciteit hebben ten behoeve van de inzet tijdens een calamiteit.

Onderhoud (onderhoudsplichtige)

Partij welke verplicht is tot onderhoud van het gemaal.

Opmerkingen

vrije tekst.

Vaste dam

Code

Code waaronder de dam is opgenomen in het beheerregister van het Hoogheemraadschap van Schieland en de Krimpenerwaard.

Naam

Naam waaronder de dam bekend is.

Schouwpeil (m tov NAP) (bovenstrooms)

Het in het *peilbesluit* voor een bepaald peilgebied vastgelegde waterpeil dat het referentieniveau vertegenwoordigt voor het onderhoud aan watergangen.

Aan het in de *legger* genoemde schouwpeil kunnen geen rechten ontleend worden.

Kruinhoogte (m t.o.v. schouwpeil) (bovenstrooms)

Hoogte van de waterkerende constructie (m t.o.v. schouwpeil (bovenstrooms)).

Onderhoud (onderhoudsplichtige)

Partij welke verplicht is tot onderhoud van de dam.

Opmerkingen

(vrije tekst)

Legger van het oppervlaktewatersysteem in de Polder De Wilde Veenen

Duiker

De cijfers tussen haakjes verwijzen naar de cijfers in de schematische tekening.

Code

Code waaronder de duiker is opgenomen in het beheerregister van het Hoogheemraadschap van Schieland en de Krimpenerwaard.

Schouwpeil (m tov NAP) (1)

Het in het *peilbesluit* voor een bepaald peilgebied vastgelegde waterpeil dat het referentieniveau vertegenwoordigt voor het onderhoud aan watergangen.
Aan het in de *legger* genoemde schouwpeil kunnen geen rechten ontleend worden.

Vorm

Vorm van de doorstroomopening.

Breedte / diameter (4)

Breedte (of diameter) van de doorstroomopening (m)

Hoogte (2)

Hoogte van de doorstroomopening (m)

Hoogte BOK (3)

Hoogte van de binnenonderkant (BOK) van de doorstroomopening (m t.o.v. schouwpeil)

Gewoon onderhoud (onderhoudsplichtige)

Partij welke verplicht is tot gewoon onderhoud van de duiker.

Buitengewoon onderhoud (onderhoudsplichtige)

Partij welke verplicht is tot buitengewoon onderhoud van de duiker.

Opmerkingen

Opmerkingen

Schematische tekening duiker

